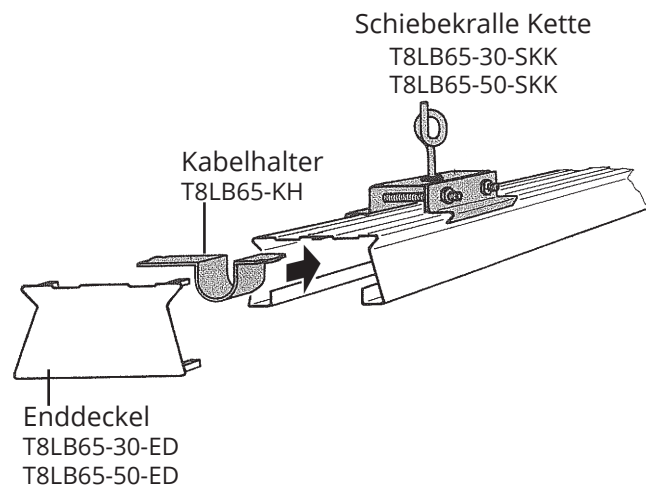


## Montageanleitung



Die Tragschienen dienen zur Zusammenstellung verschieden langer Lichtbänder, die sowohl an der Decke montiert, als auch mit Ketten abgehängt werden können. Für die Abhängung von Tragschienen sind aufsteckbare Schiebekralle zu verwenden.

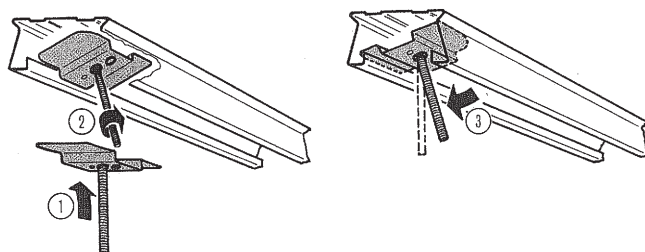
Schiebekralle Kette  
T8LB65-30-SKK  
T8LB65-50-SKK



Schiebekralle Decke  
T8LB65-30-SKD  
T8LB65-50-SKD

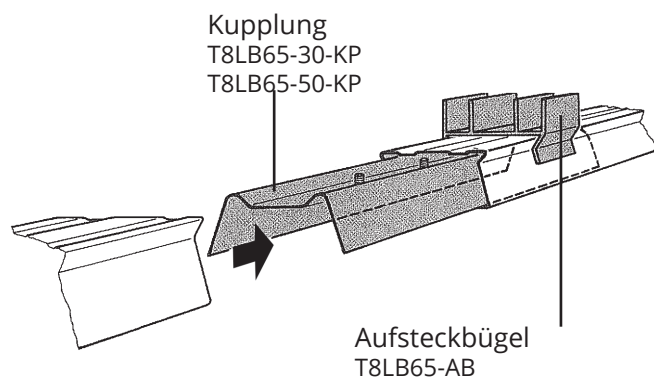


Die Kabelhalter (T8LB65-KH) verhindern das Durchhängen der Lichtbandverdrahtung.



Einschiebling  
T8LB65-30-ES  
T8LB65-50-ES

Für die Befestigung der Leuchten an der Tragschiene sind 2 oder mehr Einschieblinge, je nach Länge der Leuchte, erforderlich. Diese werden in die Tragschiene eingekippt, um 90° gedreht und anschließend durch leichtes Abkippen eingehängt. Nun kann die Leuchtenmontage beginnen.



Die Verbindung der einzelnen Tragschienen erfolgt durch Kupplungen, die mit 2 Schrauben arretiert werden.

Zur Halterung von Fremdleitungen auf der Tragschiene sind Aufsteckbügel vorgesehen.

Kupplung  
T8LB65-30-KP  
T8LB65-50-KP



Aufsteckbügel  
T8LB65-AB

